

Art.Nr. 10017468

Netzumschaltbox | 3PH_KOSTAL_BBD3(A)P_63A_DE-CH

enwitec electronic GmbH
 Scherrwies 2 | 84329 Wurmansquick
 Mail info@enwitec.eu
www.enwitec.eu

Bezeichnung	Netzumschaltbox für KOSTAL PLENTICORE G3
Anwendung	Für KOSTAL PLENTICORE G3, bei Direktanschluss an der Box: Retrofitting FI-Schutzschalter und/oder Leitungsschutzschalter möglich
Region	Deutschland, Schweiz
Netztrennung	Allpolige oder dreipolige Trennung (mittels Steckbrücken initial konfigurierbar)
Zulässige Netzformen Netzanschluss	TN-C/TN-S/TT
Zulässige Netzformen Verbraucheranlage	TN-S/TT (kein TN-C!)
Steuerung und Überwachung	KOSTAL Smart Energy Meter (KSEM) oder KOSTAL Energy Meter (KEM-C/KEM-P) wahlweise integrierbar (Retrofitting)

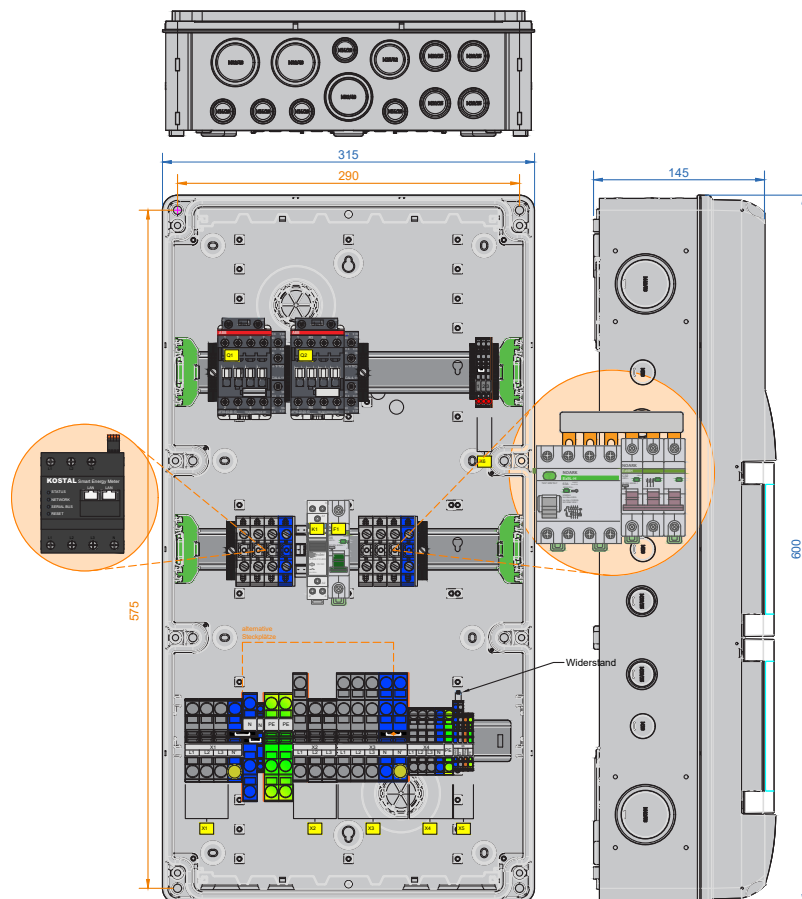
Alle Werte in [mm]
 Abmessungen
 Befestigungspunkte

„blau“
 „orange“

Innere Anordnung und Komponenten können variantenspezifisch abweichend sein!

Minimale Abstände

oben	200
unten	200
seitlich	100
vorne	800



LIEFERUMFANG

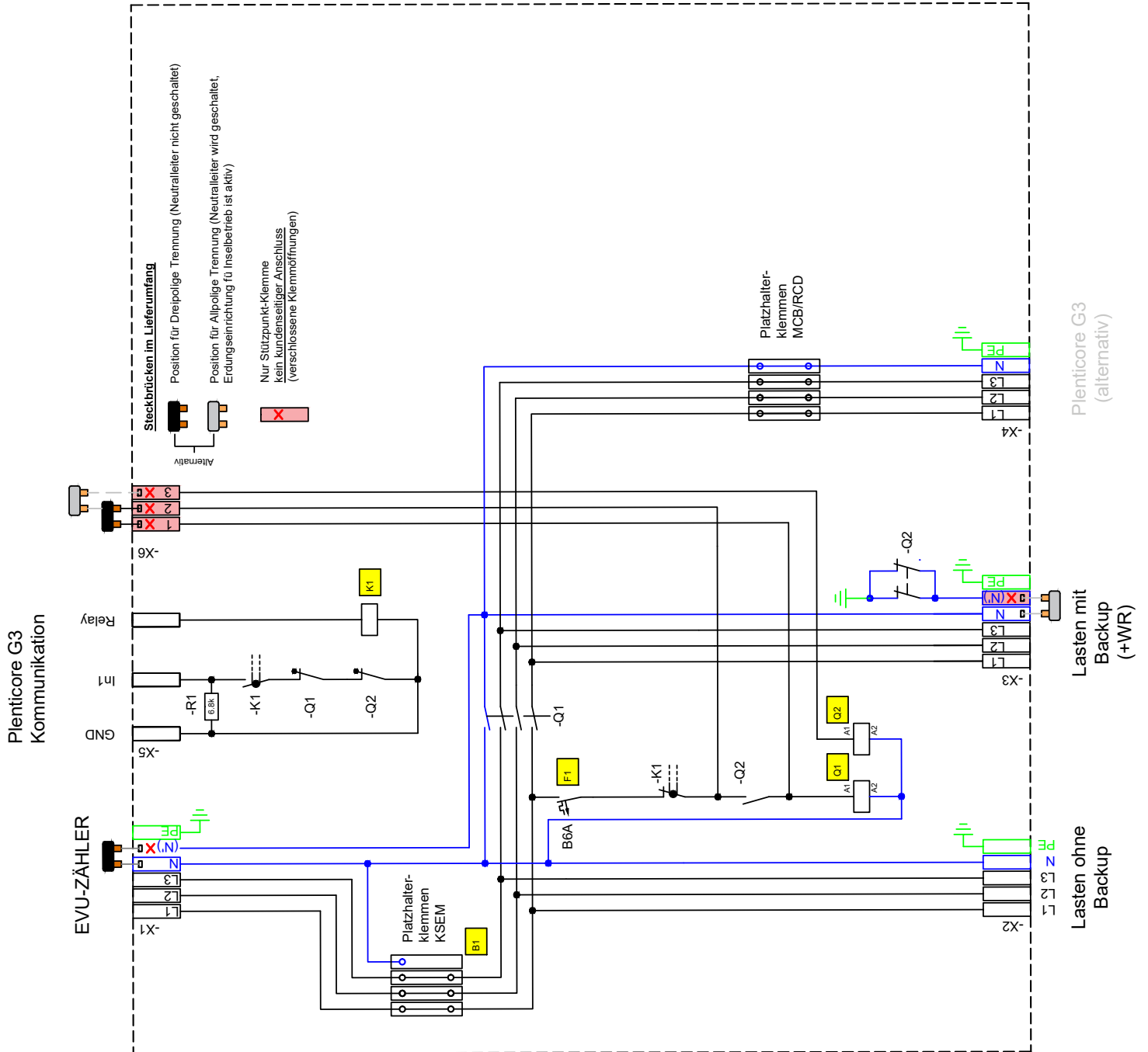
Anzahl	Bezeichnung	Anzahl	Bezeichnung
1	Allgemeine Installationsanleitung	3	Kabelverschraubung M40 inkl. Gegenmutter
4	Kabelverschraubung M16 inkl. Gegenmutter	2	Geteilter Formdichteinsatz GFD25 (Datenkabel RJ45-Stecker)
2	Kabelverschraubung M25 inkl. Gegenmutter	1 Satz	Steckbrücken (für Konfiguration Netztrennung)
4	Kabelverschraubung M32 inkl. Gegenmutter	1 Satz	Abdeckkappen für Befestigungsschrauben

Stand: März 2024

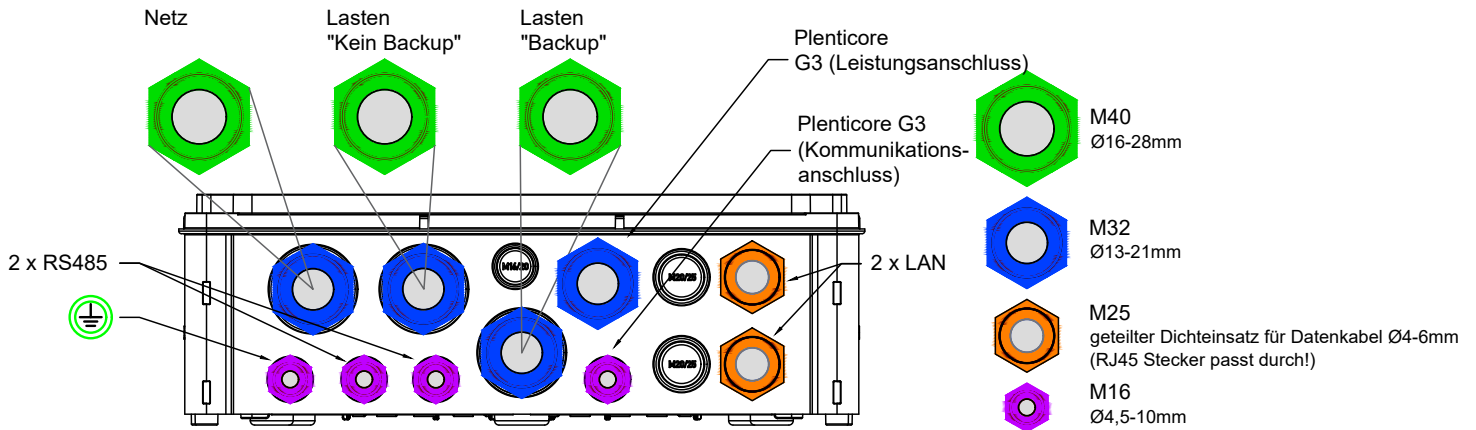
10017468_Datenblatt_3PH_KOSTAL_BBD3(A)P_63A_DE-CH_2024_05_16

Der Text und die Abbildungen entsprechen dem technischen Stand bei Drucklegung, Änderungen sind vorbehalten. Alle Angaben sind trotz sorgfältiger Bearbeitung ohne Gewähr. Eine Haftung wird ausgeschlossen. ©enwitec electronic GmbH

SCHALTPLAN



KABELEINFÜHRUNG UND ANSCHLÜSSE



Klemmleiste	Kabeleinführung	Klemmbereich [mm]	Litzentyp	max. Querschnitt [mm ²]	Abisolierlänge [mm]	Aderendhülse
X1 - Netz	M32	13 - 21	eindrätig	16	18 - 20	-
	M40	16 - 28	feindrätig/mehrdrätig	25		-
	M40	16 - 28	feindrätig	16		✓
X2 - Lasten ohne Backup	M32	13 - 21	eindrätig	16	18 - 20	-
	M40	16 - 28	feindrätig/mehrdrätig	25		-
	M40	16 - 28	feindrätig	16		✓
X3 - Lasten mit Backup	M32	13 - 21	eindrätig	16	18 - 20	-
	M40	16 - 28	feindrätig/mehrdrätig	25		-
	M40	16 - 28	feindrätig	16		✓
LAN Datenleitung	2 x M25	geteilter Dichtungseinsatz für RJ45-Stecker		lt. Vorgaben KOSTAL		
RS485 Datenleitung	2 x M16	5 - 10		lt. Vorgaben KOSTAL		
X4 - PLENTICORE G3 Leistungsanschluss	M32	13 - 21	eindrätig	10	13 - 15	-
			feindrätig/mehrdrätig	10		-
			feindrätig	6		✓
X5 - PLENTICORE G3 Kommunikationsanschluss	M16	5 - 10	eindrätig	2,5	9 - 11	-
			feindrätig	2,5		-
			feindrätig	1,5		✓
PE	M16	5 - 10	eindrätig	16	18 - 20	-
			feindrätig/mehrdrätig	25		-
			feindrätig	25		✓

◆ TECHNISCHE DATEN

KOMBINATIONSMÖGLICHKEITEN NETZFORMEN

• zutreffend / - nicht zutreffend

Netzanschlusspunkt	Verbraucheranlage im Netzbetrieb	Einstellmöglichkeiten (mittels Steckbrücken)
TN-C	TN-S	dreipolig (empfohlen) oder allpolig
TN-C	TN-C	VERBOTEN!
TN-S	TN-S	allpolig
TT	TT	allpolig

NENNWERTE

Bemessungsspannung U_e	[V]	3PH - 230/400
Bemessungsisolationsspannung U_i	[V]	400
Bemessungsstoßspannungsfestigkeit U_{imp}	[kV]	4
Bemessungsfrequenz f_n	[Hz]	50/60+/-5%
Bedingter Bemessungskurzschlussstrom I_{cc}	[kA]	10
Bemessungsstrom I_{ng} bei Bemessungsbelastungsfaktor RDF 1 und t_a 40°C - über Q1 und X3	[A]	30
Bemessungsstrom I_{ng} bei Bemessungsbelastungsfaktor RDF 1 und t_a 25°C - über Q1 und X3	[A]	43,5 ¹
Kurzzeitiger, maximaler Betriebsstrom I_b über X2	[A]	≤ 63
Maximaler thermischer Betriebsstrom I_b über X2	[A]	50
Bemessungsstrom der Netzumschaltbox gesamt I_{nA}	[A]	$I_{ng} + I_b \leq 63$
Netztrennung		allpolig oder dreipolig
Max. netzzeitiger Vorsicherungswert (gL/gG)	[A]	63
Standby-Verluste, ca.	[W]	6

UMSCHALTZEITEN NETZ / INSELBETRIEB (ERSATZSTROM)

Netzbetrieb zu Ersatzstrombetrieb - Netzausfall	[s]	~ 30
Ersatzstrombetrieb zu Netzbetrieb - Netzwiederkehr	[s]	~ 60

¹ Belüftungsventile (passiv) erforderlich; Schutzart reduziert sich dadurch von IP65 auf IP44 (siehe Zubehör).

◆ TECHNISCHE DATEN

KONFIGURATION NETZTRENNUNG MITTELS STECKBRÜCKEN (im Lieferumfang enthalten)

• zutreffend / - nicht zutreffend

DREIPOLIG			
X1	gesteckt zwischen N-N'	16(25) mm ²	
X6	gesteckt zwischen 1-2	1,5(2,5) mm ²	
ALLPOLIG			
X3	gesteckt zwischen N-N'	16(25) mm ²	
X6	gesteckt zwischen 2-3	1,5(2,5) mm ²	

LEISTUNGSANSCHLUSS PLENTICORE G3 (alternativ)

Bei Anschluss des PLENTICORE G3 in der Netzumschaltbox und externen Absicherungsorganen (Fehlerstromschutzschalter und/oder Leitungsschutzschalter sind bauseits vorhanden) → Anschluss an X3 oder X4.

Bei Anschluss des PLENTICORE G3 in der Netzumschaltbox und Absicherung intern → Anschluss ausschließlich an X4: Bauseits erfolgt der Ausbau der Platzhalterklemmen vor X4 und der Einbau von Fehlerstromschutzschalter und/oder Leitungsschutzschalter, es stehen 7 Teileinheiten (1 TE = 17,8 mm) zur Verfügung. Empfehlung: Im TT-Netz (allpolige Trennung) Einbau eines 300 mA-Fehlerstromschutzschalters zur Einhaltung der Schutzmaßnahme „Automatische Abschaltung der Stromversorgung“. Nennströme der Leitungsschutzschalter entnehmen Sie den Empfehlungen der Firma KOSTAL hinsichtlich der Leistungsklassen des PLENTICORE G3.

VERBAUTE KOMPONENTEN

F1	Leitungsschutzschalter für Steuerstromkreis	[A]	B6
Q1	Netztrennschütz	AC1 [A]	55
Q2	Schütz für Erdungseinrichtung	AC1 [A]	30
K1	Verriegelungsrelais (zwangsgeführte Kontakte)	AC1 [A]	10

◆ TECHNISCHE DATEN

ALLGEMEIN		• zutreffend / - nicht zutreffend
Maße BxHxT (ohne Verschraubungen)	[mm]	315 x 600 x 145
Gewicht, ca.	[kg]	7,5
Betriebstemperaturbereich t_a bei RDF1 und I_{ng} 43,5 A	[°C]	-25...+25
Betriebstemperaturbereich t_a bei RDF1 und I_{ng} 30 A	[°C]	-25...+40
Temperatur - Transport/Lagerung (24 Std. 70°C)	[°C]	-25...+55
Luftfeuchte - kondensierend erlaubt	•/-	-
Luftfeuchte - zulässiger Bereich	[%]	5...95 % (bei IP65) / 5...80% (bei IP44)
Max. Aufstellhöhe über N.N.	[m]	2000
Schutzart IP (EN 60529)		65 - Auslieferungszustand / 44 - mit Belüftungsventilen
Outdoor-Eignung (geschützter Bereich)	•/-	-
Aufstellungsart		Innenbereich
Schutzklasse (EN 61140)		II
Gehäusematerial		Polycarbonat
RoHS-konform (2011/65/EU)	•/-	•
Gehäusefarbe		ähnlich RAL 7035
Deckel		Klapptür transparent
Montageart		Wandmontage
Verschlusstyp		ohne Werkzeug
SONSTIGES		
Zolltarifnummer		85371098
ZUBEHÖR		
Set Belüftungsventile, einzusetzen bei $I_{na} > ca. 30 A$ (max. 2 Sets möglich, mindestens 1 Set erforderlich)		10017652 (enwitec)
Set bestehend aus: 2 x Belüftungsventil 2 x Reduziereinsatz 2 x Gegenmutter		036579 (LeGran) M40/M32 M40

Art.Nr. 10017468

Netzumschaltbox | 3PH_KOSTAL_BBD3(A)P_63A_DE-CH

enwitec electronic GmbH
Scherrwies 2 | 84329 Wurmanssquick
Mail info@enwitec.eu
www.enwitec.eu

◆ EG-KONFORMITÄTSERKLÄRUNG

Das Produkt, Bezeichnung: **3PH_KOSTAL_BBD3(A)P_63A_DE-CH**

Artikelnummer: **10017468**

Hersteller: **enwitec electronic GmbH
Scherrwies 2
84329 Rogglfing**

Beschreibung: **Umschalteinrichtung**

auf das sich diese Erklärung bezieht, stimmt mit folgenden Normen oder normativen Dokumenten überein:

EN 61439-1	Niederspannungs-Schaltgerätekombinationen
EN 61439-2	Energie-Schaltgerätekombinationen
EN 61439-3	Installationsverteiler für die Bedienung durch Laien (DBO)

und entspricht den Bestimmungen der folgenden EG-Richtlinien(n):

Niederspannungsrichtlinie 2014/35/EU
Stoffverbote 2011/65/EU (RoHS)

Jahr der Anbringung der CE-Kennzeichnung: **2024**

Ausstelldatum: **01.03.2024**

enwitec electronic GmbH



Name / Unterschrift

Johann Wimmer
Geschäftsführung